

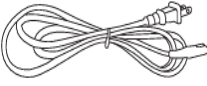



# Fauteuil inclinable motorisé Paramount

Instructions d'assemblage

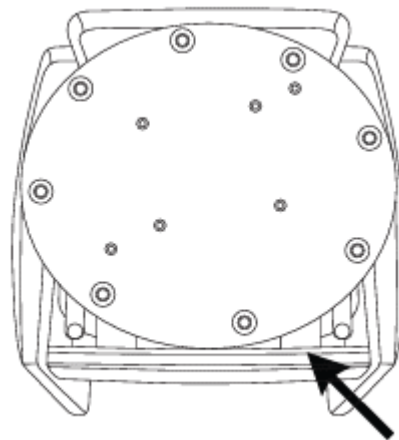
# URBAN BARN

## Composantes du système motorisé

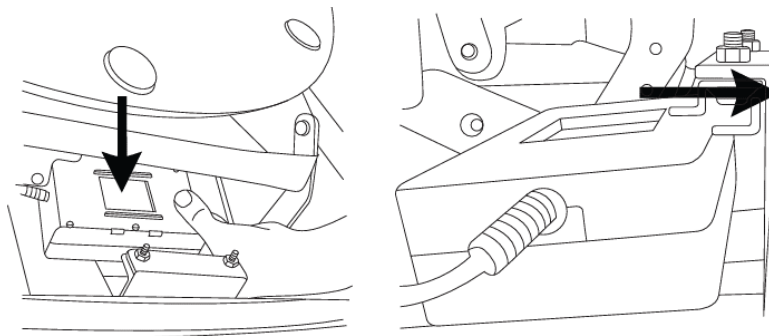
 <p>1 pile</p>	 <p>1 chargeur à pile</p>	 <p>1 cordon d'alimentation</p>	 <p>1 transformateur d'alimentation (option d'alimentation alternative)</p>
---	--	--	--

## Installation de la pile

**Étape 1** Protéger le sol et le fauteuil en plaçant une couverture sur le sol avant de retourner la base du fauteuil pour accéder au mécanisme. Un support de fixation en plastique préinstallé sur la partie inférieure de la charpente du dossier du fauteuil sera visible.

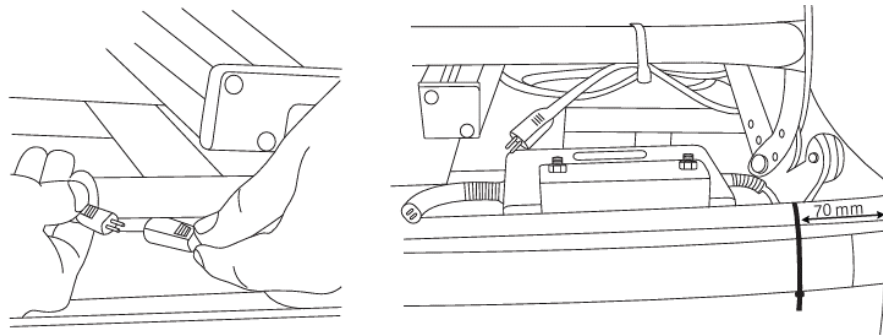


**Étape 2** Attacher la pile rechargeable, à l'aide de son système à déclic, au support de fixation en plastique.



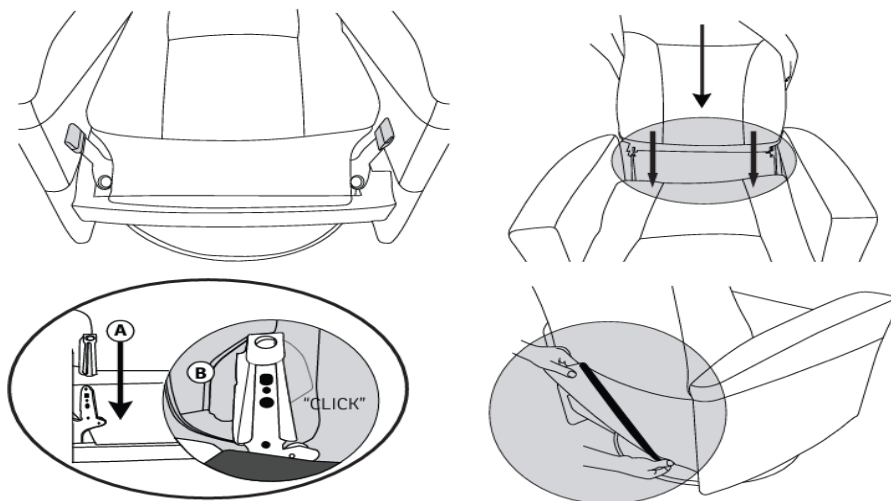
### Étape 3

Connecter la pile rechargeable au cordon du moteur, qui est rattaché au mécanisme du siège. Sécuriser le cordon menant à la pile à l'aide d'une attache autobloquante, à environ 7 cm (2,75 po) du coin de la charpente.



### Étape 4

Placer le fauteuil sur sa base, en position verticale. Raccorder délicatement le dossier en plaçant les tiges de métal dans les fentes situées à l'arrière, de chaque côté du fauteuil. Une fois les tiges bien insérées dans la bonne position, un « clic » de verrouillage se fera entendre. Il est possible de vérifier le verrouillage en soulevant le dossier. Attention de ne pas endommager le cuir ou le tissu lors du raccord du dossier. Replacer la jupette arrière à l'aide du velcro, comme indiqué.



# Instructions pour la pile rechargeable

1. La pile fournie est préchargée à 75 % de sa capacité. Charger complètement la pile avant l'utilisation. Le temps de chargement standard est de 3 à 6 heures.
2. Ce produit doit être utilisé avec le chargeur à lithium-ion qui est fourni. Seuls les techniciens certifiés devraient tenter de réparer le chargeur et la pile.
3. Ce produit est doté d'un signal d'avertissement sonore de faible tension; il émet un bip continu pendant 30 secondes lorsqu'il détecte que la pile est faible.
4. Ce produit est doté d'un système de protection contre les courts-circuits, ce qui signifie que l'alimentation est coupée automatiquement si un court-circuit survient. L'alarme émet un bip toutes les 30 secondes et l'appareil se remet en marche après la fin du court-circuit.
5. Ce produit est conçu pour protéger la pile des mauvaises connexions à l'alimentation afin d'éviter le déchargement. S'assurer d'utiliser le chargeur fourni.
6. Le nombre de cycles de la pile dépend de l'utilisation qui en est faite, et du poids de ses utilisateurs. La source moyenne de pile pour ce fauteuil inclinable devrait permettre d'effectuer entre 150 et 250 tours d'inclinaison.
7. Lors du chargement, la lumière à DEL tournera au vert pour indiquer que la pile est complètement chargée. Afin de prolonger la durée de vie du chargeur et de la pile, déconnecter le chargeur après avoir chargé la pile.
8. Il est recommandé de recharger la pile si le fauteuil est inutilisé pendant plus de 90 jours afin de maintenir l'activité de la pile.

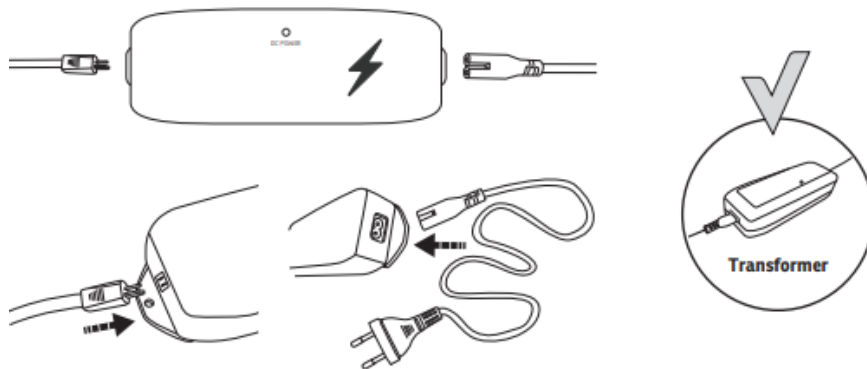
Le fauteuil inclinable Paramount comprend un transformateur d'alimentation permettant de le brancher directement à une prise électrique.

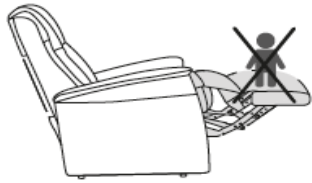
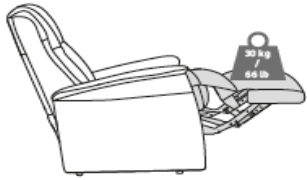
## Étape 1

Brancher le cordon du moteur inclinable au transformateur d'alimentation. La rallonge est déjà rattachée au moteur et attachée de façon sécuritaire au mécanisme du siège.

## Étape 2

Brancher le cordon d'alimentation au transformateur d'alimentation. S'assurer que les pièces sont sécurisées et qu'elles sont assez loin des pièces mobiles du mécanisme.





Les boulons, vis et poignées peuvent se desserrer avec le temps. Vérifier périodiquement et les resserrer au besoin. Il est recommandé de le faire au moins une fois aux quatre (4) mois, ou plus, au besoin.

